

TECHNISCHE DOKUMENTATION

MONTAGEANLEITUNG
Bedienungsanleitung und sichere Nutzung

7. Sonnenschutzbehang SUNBREAKER

7.1. SUNBREAKER 210 feststehend

PRODUKTNAME:

- SONNENSCHUTZBEHANG
SUNBREAKER 210 feststehend

HERSTELLERBEZEICHNUNG DES PRODUKTS:

- Herstellerbezeichnung:
SELT Sp. z o. o.
- Sitz des Herstellers:
45- 449 Opole, ul. Wschodnia 23A
- Telefon und Fax:
Tel:+48 77 553 21 00 (Sekretariat)
Fax: +48 77 553 22 00
- Internetseite:
www.selt.com
- E-Mail:
selt@selt.com

SICHERHEITSKENNZEICHNUNG DES PRODUKTS:

Das Produkt erfüllt die Sicherheitsanforderungen von CE.

DIE TECHNISCHE DOKUMENTATION:

- ist gültig ab dem 15 Juni 2019
- gilt für die Version der oben bezeichneten Produkte

INHALTSVERZEICHNIS

1	Einleitung	4
1.1	Sicherheitshinweise des Produkts.....	4
1.2	Definition der Symbole und Zeichen	4
1.3	Terminologie und Definition	4
1.4	Gegenstand, Bestimmung und Inhalt der Dokumentation	5
2	Technische Produktinformation	6
2.1	Technische Parameter	6
2.2	Produkteigenschaften	7
3	Transport und Lagerung des Produkts.....	9
3.1	Vollständigkeit und Qualitätszustand bei Lieferung.....	9
3.2	Allgemeine Bedingungen des Transports und der Lagerung des Produkts.....	9
3.3	Beschreibungen, die unbedingt auf der Verpackung abgebildet sein müssen	9
4	Produktmontage	10
4.1	Anforderungen zur sicheren Produktmontage in Höhen	10
4.2	Vorbereitung der Montage	11
4.3	Allgemeine Richtlinien zur Produktmontage	11
4.4	Montagewerkzeug	11
4.5	Montage.....	12
4.5.1	Montage an festen Wandhaltern	12
4.5.2	Montage an Lamellenwandhaltern	16
4.5.3	Montage an Lamellenendkappen AL. Typ 2 oder 3.....	17
5	Systembedienung und Produktsicherheit.....	19
5.1	Allgemeine Anforderungen des Sicherheits- und Gesundheitsschutzes.....	19
5.2	Sicherheitsanforderungen in Abhängigkeit der Nutzungsbedingungen und des Nutzungsortes.....	19
5.3	Sichere Nutzung	19
5.4	Kontrolle der sicheren Produktnutzung	20
6	Nutzung und Systempflege	20
6.1	Produktnutzung gemäß seiner Bestimmung.....	20
6.2	Anleitung für Laien.....	20
6.3	Technische Prüfung, Konservierung, Pflege und Reparatur.....	21
7	Allgemeine Garantiebedingungen	22
7.1	Ausnahmen von der Garantie	22
8	Reklamation / Technische Mängel.....	22
8.1	Reklamation	22
8.2	Technische Mängel	22
9	Demontage / Recycling / Entsorgung	23
10	Kennzeichnung und Beschriftung mit dem CE-Zeichen	24
10.1	Übereinstimmung des Produkts mit der CE-Norm.....	24
10.2	Zusatzinformationen zur CE-Kennzeichnung	24

1 EINLEITUNG

1.1 SICHERHEITSHINWEISE DES PRODUKTS

Das Produkt wurde gemäß dem modernsten technischen Wissen im Bereich der Gestaltung und der Erzeugungstechnologie hergestellt und wird in einem betriebssicheren Zustand geliefert.






Eine sichere Konstruktion wurde erzielt, dank

Lp.	Gegenstand	Europäische Rechtsgrundlage	Polnische Rechtsgrundlage
1	Raffstoren, Betriebs- und Sicherheitsanforderungen	EN 13659:2015	PN-EN 13659:2015
2	Bauprodukte (CPR)	Richtlinie 305/2011 des Europäischen Parlaments und des Rates	Gesetz vom 16.04.2004 für Bauprodukte (Gesetzblatt 2004 Nr. 92 Pos. 881) mit späteren Änderungen (Gesetzblatt 2016.1570; Gesetzblatt 2015.1165; Gesetzblatt 2016.542)

Die Leistungserklärung wird der Technischen Dokumentation für Sunbreaker 210 feststehend beigelegt.

1.2 DEFINITION DER SYMBOLE UND ZEICHEN

Die unten genannten Symbole (Piktogramme) kennzeichnen besonders wichtige Informationen zum Thema Gefahr und Sicherheit.

Piktogramm	Bedeutung des Piktogramms	Information
	INFORMATION	Bitte lesen sie vor der Verwendung des Produkts die techn. Dokumentation. Die Einhaltung der Vorgaben der techn. Dokumentation ist Voraussetzung für: - einen störungsfreien Produktbetrieb, - die Realisierung der Gewährleistungsansprüche. Zum Personenschutz bewahren sie die techn. Dokumentation bitte auf.
	INFORMATION	Keine schädlichen oder gefährlichen Folgen für Personen oder Gegenstände.
	ACHTUNG !	Diese Situation kann eine Beschädigung des Produkts oder andere Beschädigungen verursachen. Es besteht keine Gefahr für Personen.
	VORSICHT !	Gefahr in Verzug.
	GEFAHR !	Das Symbol kennzeichnet alle Sicherheitsinformationen, deren Nichteinhaltung eine Gefährdung für Leib und Leben darstellt. Gefährdung für Leib und Leben: Risiko: Gefahr von schweren Verletzungen oder sogar Tod. Eine gefährliche Tätigkeit die Verletzungen oder Beschädigungen des Produkts verursachen kann.

1.3 TERMINOLOGIE UND DEFINITION

Die in der Dokumentation verwendete Terminologie und Definitionen bedeuten:

Produkt: SUNBREAKER 210 feststehend

Sunbreaker: Sonnenschutzsystem für den Außenbereich, mit feststehenden Lamellen, Montage horizontal vor dem Fenster, am Fensterrahmen oder irgendwo im Außenbereich des Gebäudes.

Lamellen: Produktteil, aus stranggepresstem Aluminium, zur Verblendung von horizontalen oder vertikalen Flächen (Gebäudefassaden, Pergolawände). Durch die Lamellenform erhalten sie eine ästhetische Form des Sonnenschutzes.

Fester Halterteil: Produktelement, hergestellt aus stranggepresstem Aluminiumprofil, dauerhaft an der Gebäudefassade oder tragenden Konstruktion angebracht. Die Verbindung mit dem beweglichen Teil ermöglicht eine Einstellung der Neigung von 0, 15, 30, 45 oder 60°.

Beweglicher Halterteil: Produktelement, hergestellt aus stranggepresstem Aluminiumprofil, dauerhaft im festen Halterteil angebracht. Die Verbindung mit den Lamellen sollte mit Nieten erfolgen.

Lamellenwandhalter: Produktelement aus gebogenem Aluminiumblech, als Endkappe an beiden Lamellenenden mittels Schrauben befestigt. Der hintere Teil des Halters besitzt Löcher, durch welche die Lamellen in horizontaler Ausrichtung, frontal an der Fassade/Wand montiert werden können.

Lamellenendkappe AL. Typ 2 oder Typ 3: Produktelement aus Aluminiumblech, als Endkappe an beiden Lamellenenden mittels Schrauben befestigt. Besitzt Verbreiterungen mit Löchern, durch welche die Lamellen seitlich zw. Wänden oder Pfosten in horizontaler Ausrichtung befestigt werden können. Die Endkappe Typ 2 hat Schlitz durch welche der Neigungswinkel nach Montage am Untergrund eingestellt werden kann. Die Endkappe Typ 3 ermöglicht nur eine Montage mit festem Neigungswinkel, es besteht keine Möglichkeit der Einstellung.

1.4 GEGENSTAND, BESTIMMUNG UND INHALT DER DOKUMENTATION

Gegenstand dieser Dokumentation sind die von **SELT Sp. z o. o.** hergestellten Produkte. Die Dokumentation betrifft Sonnenbehänge des Typs **SUNBREAKER 210 feststehend**.

Verzeichnis der Systeme SUNBREAKER 210 feststehend:

- Sunbreaker 210 feststehend mit Haltern der Breite 40 mm. Montage an der Gebäudeaußenseite
- Sunbreaker 210 feststehend mit Haltern der Breite 50 mm. Montage an der Gebäudeaußenseite
- Sunbreaker 210 feststehend mit Lamellenwandhaltern. Montage an der Gebäudeaußenseite
- Sunbreaker 210 feststehend mit Lamellenendkappen Typ 2. Montage an der Gebäudeaußenseite
- Sunbreaker 210 feststehend mit Lamellenendkappen Typ 3. Montage an der Gebäudeaußenseite



Die technische Dokumentation und Montageanleitung ist an den Endbenutzer zu übergeben.

**WICHTIGE ANLEITUNG BETREFFEND SICHERHEIT
VORSICHT – DAS VORGEHEN NACH DIESER ANLEITUNG IST WESENTLICH
FÜR DIE SICHERHEIT VON MENSCHEN
BEWAHREN SIE DIESE ANLEITUNG AUF**



Die Dokumentation ist zusammen mit den produktspezifischen Informationen, welche auf der Internetseite www.selt.com zugänglich sind, gültig.

Die Dokumentation enthält:

- wichtige Empfehlungen für die Montage, die Verwendung und Wartung des Produkts,
- wichtige Empfehlungen für den Transport und die Lagerung,
- Hinweise, deren Einhaltung einen langjährigen und störungsfreien Betrieb des Produkts gewährleisten.

SELT Sp. z o. o. wird keine Verantwortung für Schäden übernehmen, deren Ursache die Nichteinhaltung der in der Dokumentation enthaltenen Empfehlungen ist.

SELT Sp. z o.o. behält sich das Recht zur Einführung von Änderungen vor, die bei Einhaltung der wesentlichen technischen Parameter zur Verbesserung der Produktsicherheit und –Nutzung dienen.

Die Urheberrechte für diese Dokumentation bleiben im Besitz der Firma SELT Sp. z o.o. mit Sitz in Opole [Oppeln]. Ohne Zustimmung darf die Dokumentation, weder zum Teil noch im Ganzen, zu Zwecken von firmenschädlichem Verhalten verwendet oder Dritten zugänglich gemacht werden.

2 TECHNISCHE PRODUKTINFORMATION

Die technische Produktspezifikation ist nach Einloggen auf der Internetseite zugänglich: www.selt.com

2.1 TECHNISCHE PARAMETER

Sunbreaker 210 feststehend	
Abmessungen:	
Max. Länge einer Lamelle	7000 mm
Lamellentiefe	210 mm
Lamellenneigungswinkel	0°, 15°, 30°, 45°, 60°
Max. Achsabstand der festen Halter	≤2500* / ≤3000** mm
Max. Achsabstand der Lamellenwandhalter	≤1250 mm
Max. Achsabstand der Lamellenendkappen AL Typ 2 oder 3	≤1500 mm
Abstand zw. den Lamellen (Modul)	Abhängig vom Benutzer
Montage:	
Anwendung	An einer äußeren tragenden Konstruktion
Montagemöglichkeit	Waagrecht oder mit Neigungswinkel (in Abstufungen von 15 Grad)

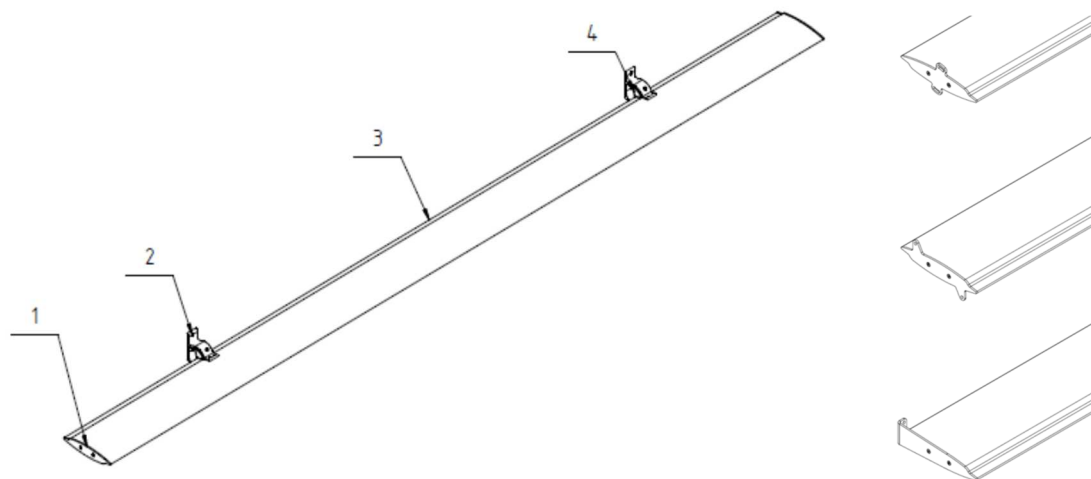
* für feste Halter mit Breite 40 mm

** für feste Halter mit Breite 50 mm

2.2 PRODUKTEIGENSCHAFTEN

Sunbreaker 210 feststehend ist ein Sonnenschutzsystem für den Außenbereich. Das System kann als architektonisches Gebäude-Zierelement verwendet werden.

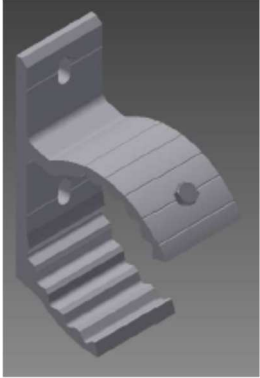
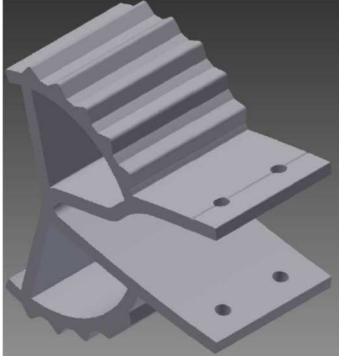
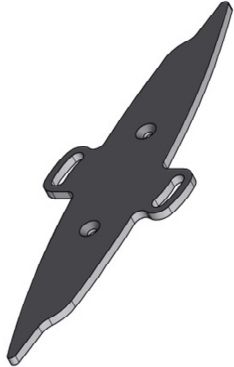

Das System besteht je nach Ausführung aus leichten, widerstandsfähigen, stranggepressten Aluminium-Lamellen, festen regulierbaren Haltern (2 mögliche Breiten 40 und 50 mm), Lamellenendkappen und Verbindungselementen. Die Möglichkeit der Auswahl des Neigungswinkels und die sichere und einfache Montage, bieten einen großen Anwendungsbereich dieses Systems. Die Montage kann an festen Haltern, Lamellenwandhaltern oder Lamellenendkappen AL Typ 2 oder 3 erfolgen.



Darstellung des Systems Sunbreaker 210 feststehend mit festen Haltern:

1. Lamellenendkappe (AL. Typ 1) – optional verschraubbar: Lamellenwandhalter oder Lamellenendkappe AL Typ 2 oder AL Typ 3
2. Fester Teil des Halters – bei Lamellenendkappen mit Verschraubung nicht vorhanden
3. Lamellen
4. Beweglicher Teil des Halters (eingeschoben in den festen Teil) - bei Lamellenendkappen mit Verschraubung nicht vorhanden

<p>Lamelle</p>	<p>Lamellenendkappe AL. Typ 1)</p>	<p>Lamellenwandhalter</p>

			
Fester Halterteil	Beweglicher Halterteil	Lamellenendkappe AL. Typ 2	Lamellenendkappe AL. Typ 3

Sie sind durch folgende Merkmale gekennzeichnet:

- Fester Lamellenneigungswinkel mit Möglichkeit der Auswahl (0=horizontal zur Wand oder nach unten von 15 Grad bis 60 Grad in 15 Grad Stufen) - für feste Halter.
- Montage vor Fensternischen oder an Gebäudefassaden.
- sie beschränken den Eintritt von Sonnenlicht in den Raum,
- sie erhöhen den Anteil von Streulicht im Raum,
- sie schützen den Raum vor Erhitzung, wodurch sie zur Verbesserung des thermischen Komforts in den Räumen beitragen,
- sie ermöglichen die Reduzierung der Kosten für die Klimatisierung der Räume,
- sie reduzieren das Eindringen von Lärm ins Gebäudeinnere,
- sie scheiden keine giftigen Substanzen während der Nutzung aus,
- Die spezielle Form des beweglichen und festen Teils ermöglicht die Auswahl des Neigungswinkels.

3 TRANSPORT UND LAGERUNG DES PRODUKTS

3.1 VOLLSTÄNDIGKEIT UND QUALITÄTSZUSTAND BEI LIEFERUNG

Die Firma SELT Sp. z o.o. tut alles dafür, dass das Produkt mit der Bestellung übereinstimmt. Die Überprüfung auf Vollständigkeit des Produkts ist vom Käufer bei Erhalt durchzuführen.

Unstimmigkeiten sind sofort dem Fahrer/Lagerist/Monteur zu melden und im Abnahmeprotokoll oder auf den Lieferpapieren unter Forderungen zu vermerken. Die Prüfung auf sichtbare Mängel gehört zu den Verpflichtungen des Käufers und sie sollte bei Erhalt der Ware stattfinden. Sichtbare Mängel sind mechanische Beschädigungen, Kratzer und Risse etc.

Bei falsch gelieferten Mengen und auch bei Teilen die sichtbare Mängel aufweisen, verpflichtet sich SELT Sp. z o.o. zur schnellstmöglichen Nachlieferung.

3.2 ALLGEMEINE BEDINGUNGEN DES TRANSPORTS UND DER LAGERUNG DES PRODUKTS

Verzeichnis:

- Das Produkt wird fabrikmäßig in Kartonverpackungen eingepackt, um Beschädigungen bei der Lagerung, dem Transport und bei seiner Verlagerung an den Ort der Endmontage zu verhindern.
- die Produkte sind beim Transport / zur Lagerung, gemäß den auf der Verpackung befindlichen Pfeilen zu legen.
- Bei Lagerung sollten max. 2 Verpackungen übereinander liegen, da sonst die Gefahr besteht, dass die Verpackungen eingedrückt werden, was zu dauerhaften Beschädigungen der Ware führen kann.
- Ware die mittig in den Transportfahrzeugen positioniert wird, ist vorher entsprechend zu sichern, um Beschädigungen während des Transports zu vermeiden (z.B. Unterlagen, Sicherheitsgurte usw.)
- während des Transports sind die Produkte vor Regen- oder Schneefall zu schützen.
- Lagerplätze müssen trocken, belüftet und vor schädlichen Umwelteinflüssen gesichert sein (z.B. Sonneneinstrahlung, Regen usw.).
- In Fällen, in denen das Gewicht der Ware 25 Kg überschreitet, ist die Verlagerung an den Ort der Endmontage von mind. 2 Personen durchzuführen.

3.3 BESCHREIBUNGEN, DIE UNBEDINGT AUF DER VERPACKUNG ABGEBILDET SEIN MÜSSEN



Vor der Montage und Inbetriebnahme der Ware ist unbedingt die technische Dokumentation gründlich zu lesen, die sich auf der Internetseite www.selt.com/doc-de befindet.

4 PRODUKTMONTAGE

In diesem Abschnitt sind die allgemeinen Anforderungen zur Montage des Produkts enthalten. Die richtige Montage ist eine notwendige Bedingung für eine fehlerfreie Funktion des Produkts. SELT Sp. z o. o. empfiehlt die Montage durch Fachpersonal, um dem Käufer die richtige Montage sicherzustellen.

Allgemeine Anforderungen der sicheren Montage

- die allgemeinen Grundsätze der Baukunst sind zu beachten
- die geltenden Gesundheits- und Sicherheitsvorschriften sind zu beachten, insbesondere diejenigen, die die Arbeitssicherheit mit Elektrogeräten und Arbeiten in Höhen betreffen,
- das Produkt muss mechanisch befestigt werden (Bauschaum, Klebstoffe oder ähnliche Materialien sind als Befestigungsmaterialien nicht zulässig),
- das Produkt ist an tragenden Bauelementen des Gebäudes anzubringen (Wände, Stürze, Stahlkonstruktion, Aluminiumkonstruktion, Fensterrahmen),
- als Basis, an der die Halter befestigt werden, sollte eine sichere Konstruktion dienen (Beton, Ziegel, o. ä.)
- das Produkt darf nicht an Elementen angebracht werden, die keine entsprechende Tragfähigkeit sicherstellen.
- die Montage ist an ebenem, trockenem Mauerwerk mit entsprechender Festigkeit gemäß den allgemeinen Grundsätzen der Baukunst durchzuführen,
- im Falle von Metallkonstruktionen, die gemäß der geltenden Grundsätze für Metall miteinander verbunden wurden, ist die Montage an Materialien mit entsprechender Wandstärke auszuführen,
- vor der Montage sind alle überflüssigen Elemente aus dem Montagebereich zu entfernen

Der Hersteller erlaubt den Zusammenbau des Produktes in folgenden Untergründen (wandtragende Schicht):

- unbewehrter Beton oder Stahlbetonklasse min. C20 / 25 ungerissen,
- Beton wie oben mit einer Wärmedämmschicht von bis zu 25 cm Dicke,- Wand min. 24 cm Vollziegel Mz-Format NF mit einer Stärke von min. 20 MPa und Dichte > 1,8 kg / dm³ auf dem Mörtel M2,5 bis M9,
- Wand min. 24 cm von Silikatblöcken mit einer Stärke von min. 10 MPa und Dichte > 2 kg / dm³ auf Mörtel M2,5 bis M9
- Wand min. 17,5 cm aus Silikatblöcken Lochsteinen mit einer Festigkeit von min. 20 MPa und Dichte > 1,4 kg / dm³ auf Mörtel M2,5 bis M9- Holzbalken (Wand / Decke), Klasse min. C24 ohne Spaltung bei einer Dicke von min. 100 mm
- Holzsparrn, min. C24 ohne Spaltung bei einer Dicke von min. 70 mm
- Wände aus Silikatblöcken (voll oder hohl) mit einer Wärmedämmschicht - Rücksprache mit einem autorisierten Konstrukteur erforderlich,
- Wände aus Vollziegeln mit Wärmedämmschicht - Rücksprache mit einem befugten Planer erforderlich,- Wand aus Hohlraumkeramikblock ohne Dämmung oder mit Wärmedämmschicht - Rücksprache mit einem autorisierten Konstrukteur erforderlich
- Blöcke aus Porenbeton - nicht empfohlen.

Die o.g. Zusatzinformationen dienen lediglich als Orientierungshilfe. Ob ein Untergrund zur Montage geeignet ist, ist immer abhängig vom Montageort und den Produktabmessungen. Dies muss jedes Mal von einem Konstrukteur mit entsprechenden Kenntnissen beurteilt werden.

4.1 ANFORDERUNGEN ZUR SICHEREN PRODUKTMONTAGE IN HÖHEN



Die Montage des Produkts bei Notwendigkeit der Durchführung von Arbeiten in Höhen, gehört zu den besonders gefährlichen Tätigkeiten, da ein besonders hohes Risiko für Leib und Leben besteht, insbesondere durch Absturzgefahr.

Die Erarbeitung eines Sicherheitsplans und Gesundheitsschutzes während der Montage, gehört zu den Pflichten des Käufers. Der Käufer sollte detaillierte Anforderungen des Gesundheits- und Sicherheitsschutzes bei Durchführung von Arbeiten in Höhen festlegen, insbesondere:

- direkte Aufsicht der Ausführung der Arbeiten durch entsprechendes Personal (z.B. Bauleiter, Vorarbeiter),
- entsprechende Sicherheitsmaterialien, vor allem Ausrüstung zum Schutz bei Sturz aus Höhen,
- ausführliche Schulung der Mitarbeiter, die die Arbeiten in Höhen ausführen,
- Notwendigkeit der Anwendung: Leitern mit entsprechenden Qualitäts- und Sicherheitszertifikaten, Gerüste, Sicherheitsklammern, Brücken mit entsprechender Tragfähigkeit für die vorgesehenen Tätigkeiten.

Arbeiten in Höhen von über 2 m, bei denen die Anwendung individueller Ausrüstung zum Schutz vor Sturz aus Höhen erforderlich ist, müssen von mindestens 2 Personen durchgeführt werden.

4.2 VORBEREITUNG DER MONTAGE

- das Produkt auspacken und prüfen, ob alle zur Montage erforderlichen Bestandteile vorhanden sind,
- vor der Montage sind die Abmessungen der Fensternische oder Unterkonstruktion mit der Produktspezifikation auf der Verpackung zu prüfen,
- vor der Montage ist zu prüfen, ob der Untergrund ausreichende Tragfähigkeit besitzt, die eine sichere Montage und den sicheren Betrieb ermöglicht.



Achtung! Dübel, Schaftschrauben oder Schrauben zur Befestigung des Produkts an der Konstruktion, sind von der Art des Untergrundes abhängig und werden deshalb nicht mitgeliefert. Sie müssen vom Käufer oder Monteur selbst erworben werden.

4.3 ALLGEMEINE RICHTLINIEN ZUR PRODUKTMONTAGE

- die Befestigung der Blenden / Halter an der Konstruktion ist mit Hilfe von Dübeln und Schrauben durchzuführen (sie werden nicht mit dem Produkt mitgeliefert),
- im Falle eines Fenstersturzes aus Stahlbeton oder aus vollen Ziegeln sind zur Montage Dübel mit entsprechenden Abmessungen zu verwenden, die der Tragfähigkeit der Elemente auf denen sie montiert werden, angepasst sind,
- im Falle von Wänden aus Ziegelsteinen mit Löchern, sind für diese Montagezwecke vorgesehene Montagesysteme zu verwenden,
- das Produkt ist vor Verschmutzung zu schützen (z.B. Mörtel, Montageschaum, Silikon), da es sonst zu Beschädigungen kommen kann,
- die Verwendung von chemischen Substanzen, die Komponenten aus Bitumen oder anderen Bestandteilen haben, die mit Systemelementen reagieren, ist unzulässig.



Eine falsche Montage kann zur Entstehung von Gefahrensituationen für den Benutzer führen.

4.4 MONTAGEWERKZEUG

Verzeichnis der Montagewerkzeuge:

- Bohrer für Metall und Beton,
- Schlagbohrmaschine,
- Leiter/Gerüst,
- Schraubenzieher,
- Hammer
- Maßband,
- Bleistift/Stift,
- Wasserwaage,
- Inbusschlüssel,
- Messer/Schneidewerkzeug

4.5 MONTAGE

Die Technische Dokumentation ist nach dem Einloggen auf der Internetseite zugänglich www.selt.com

4.5.1 MONTAGE AN FESTEN WANDHALTERN



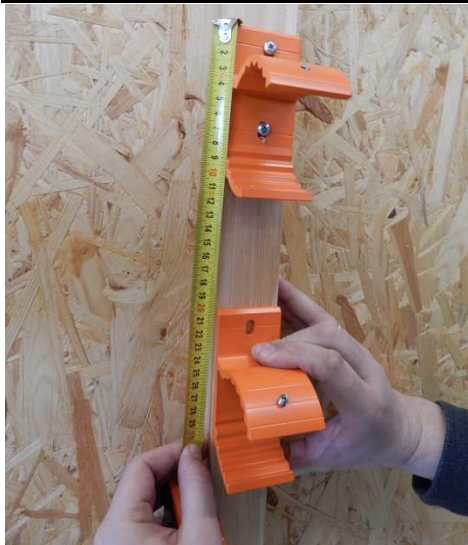
1. Bestimmen Sie die Position der Bohrlöcher für die Halter. Bohren Sie die Löcher an den markierten Stellen vor. Achten Sie dabei darauf, die Löcher in Tiefe und Durchmesser den verwendeten Befestigungsmaterialien anzupassen (Dübel, Schrauben, chemische Anker).

Abb. 1.



2. Prüfen Sie, ob alles im Lot montiert ist. Falls der Untergrund uneben ist verwenden Sie Unterlegscheiben, um die Unebenheiten auszugleichen. Montieren sie den festen Halterteil mit 2 Schrauben am Untergrund.

Abb 2



- Bestimmen Sie die Position der weiteren Halter.

Abb 3



- Richten Sie die Halter im Lot zueinander aus und führen die Schritte analog zu Schritt 1 und 2 aus.

Abb 4



- Übertragen Sie die Position des ersten Halters auf die weiteren Reihen der Halter.

Abb 5



6. Prüfen Sie, ob die Halter im Lot und in einer Ebene montiert sind. Anschließend können Sie zur Lamellenmontage übergehen.

Abb 6



7. Montieren Sie die Endkappen auf beiden Seiten der Lamellen. Verwenden Sie dazu jeweils 2 Schrauben 4,2x16.

ACHTUNG: Es gibt eine linke und eine rechte Endkappe.

Abb 7

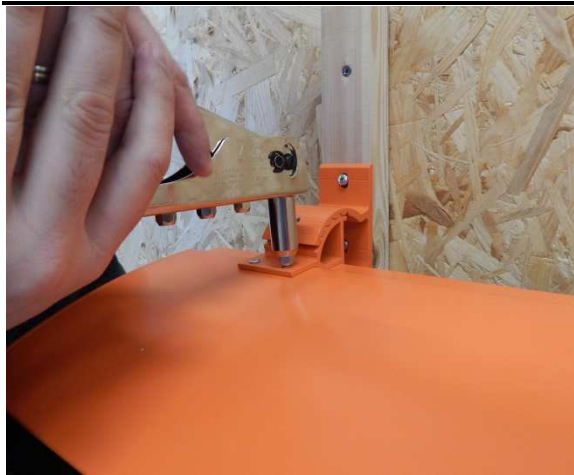


8. Anschließend schieben wir den beweglichen Teil von der Seite in den festen Teil. Achten Sie darauf, dass Sie alle Halter in der gleichen Stellung einschieben.

Die Lamellen sind mit 4 Nieten 4x10 in jedem beweglichen Halterteil zu befestigen. Stecken Sie dazu die Lamelle an die entsprechende Position im beweglichen Halterteil und markieren die Stellen für die Bohrlöcher. Bohren Sie die Löcher mit Durchmesser ϕ 4 in den Lamellen vor (4 Löcher für jeden Halter).

ACHTUNG: Die Seite mit der glatten Oberfläche muss nach oben zeigen.

Abb 8



9. Befestigen Sie die Lamellen sowohl von oben als auch von unten am beweglichen Halterteil (Abb. 9 und 10).

Abb 9

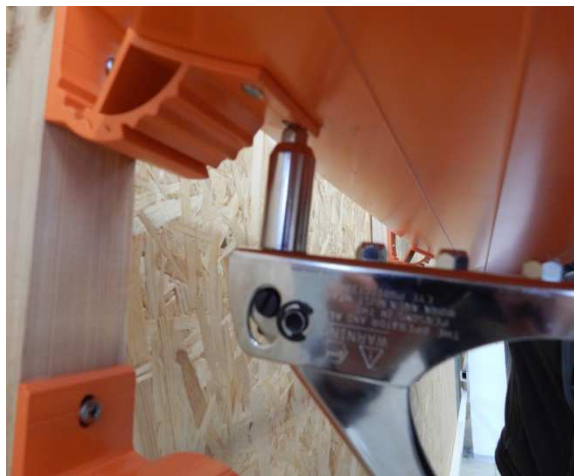


Abb 10



10. Das Vorbohren und Vernieten führen Sie analog für die restlichen Lamellenverbindungen durch.

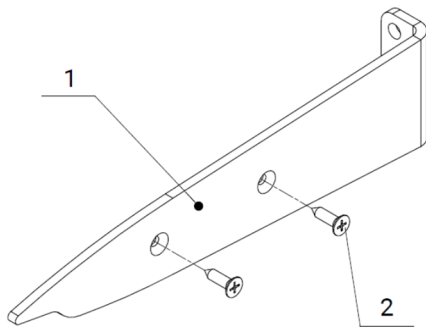
Abb 11



11. Um ein Herausschieben des beweglichen Halterteils zu verhindern, ist dieser mit Hilfe von selbstdrehenden Schrauben 4,8 x 19 mit dem festen Halterteil zu verbinden.

Abb 12

4.5.2 MONTAGE AN LAMELLENWANDHALTERN



1. Die Lamellenwandhalter (Nr. 1) sind mit Hilfe von 2 Schrauben 4,2x16 (Nr 2) an den Lamellen zu montieren.

ACHTUNG: Es gibt einen linken und rechten Lamellenwandhalter.

Die max. Lamellenlänge bei dieser Montageart beträgt 1250 mm.

Abb 1.



2. Legen Sie die Lamellen am Untergrund an. Markieren Sie die Position der Verankerungen durch die Löcher in den Lamellenwandhaltern. Achten Sie dabei darauf, dass die Lamellen im Lot und in einer Ebene ausgerichtet sind.

Bei Unebenheiten sind diese mit Unterlegscheiben auszugleichen. Markieren Sie anschließend die Löcher der anderen Lamellen, die in einer Achse montiert werden (den Abstand zw. den einzelnen Lamellen bestimmt der Verbraucher selbst).

ACHTUNG: Der max. Lochdurchmesser in der Lamellenwandhalterung beträgt 6,5 mm. Der Achsabstand zw. den Löchern in der Lamellenwandhalterung beträgt 35 mm.

Abb 2



3. Bohren Sie die Löcher für die Verankerungen im Untergrund vor. Richten Sie sich bei der Größe und Tiefe der Löcher an den gewählten Verankerungen aus.

Abb 3

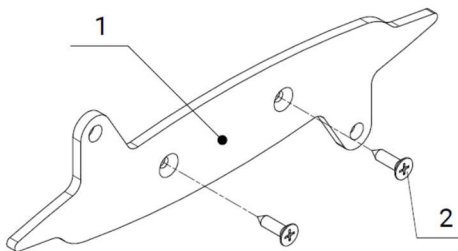


4. Positionieren Sie die Lamellen mit Haltern am Untergrund und befestigen diese provisorisch. Prüfen Sie anschließend, ob die Lamellen im Lot und in einer Ebene ausgerichtet sind und ziehen alle Befestigungsschrauben fest.

ACHTUNG: Bei Unebenheiten des Untergrundes sind Unterlegscheiben zu verwenden, um diese auszugleichen.

Abb 4

4.5.3 MONTAGE AN LAMELLENENDKAPPEN AL. TYP 2 ODER 3

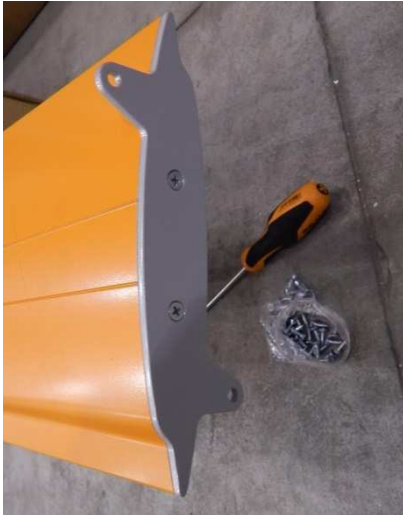


1. Die Lamellenendkappen AL. Typ 2 oder 3 sind mit Hilfe von 2 Schrauben 4,2x16 (Nr 2) an den Lamellen anzubringen.

ACHTUNG: Es gibt eine linke und rechte Endkappe. Prüfen Sie, ob der Untergrund an dem die Lamellen befestigt werden eben und die Breite zw. den Seitenwänden überall der Lamellenbreite (inkl. Endkappen) entspricht.

Die max. Lamellenlänge bei dieser Montageart beträgt 1500 mm.

Abb 1



2. Positionieren Sie die Lamellen in der gewünschten Neigung und markieren die Position der Bohrlöcher für die Verankerungen durch die Öffnungen in den Endkappen. Die Lamellen (Lamellenkante) sind waagrecht zu montieren. Bei Unebenheiten sind diese mit Unterlegscheiben auszugleichen. Markieren Sie anschließend die Löcher der anderen Lamellen, die in einer Achse montiert werden (den Abstand zw. den einzelnen Lamellen bestimmt der Verbraucher selbst).

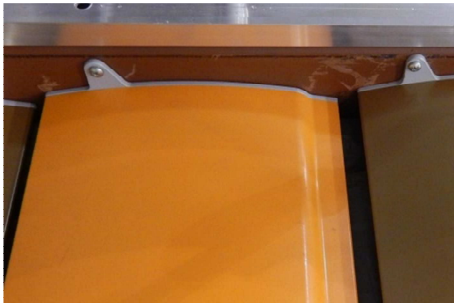
ACHTUNG: Der max. Lochdurchmesser in der Lamellenendkappe beträgt 6,5 mm. Für den Lamellentyp 3 ist eine Einstellung des Neigungswinkels bis 25° möglich.

Abb 2



3. Bohren Sie die Löcher für die Verankerungen im Untergrund vor. Richten Sie sich bei der Größe und Tiefe der Löcher an den gewählten Verankerungen aus. Achten Sie darauf, dass die Bohrlöcher auf der jeweiligen Seite alle in einer Achse gemacht werden, der Abstand zw. den Löchern gleich und die Lamellen im gleichen Neigungswinkel angebracht werden. Dies ist besonders wichtig, da im Nachhinein keine Anpassung mehr möglich ist.

Abb 3



4. Positionieren Sie die Lamellen und schrauben sie provisorisch fest. Prüfen Sie ob die Lamellenkanten in Waage und der Neigungswinkel und die Abstände zw. den Lamellen gleich sind. Ziehen Sie anschließend alle Schrauben fest.

ACHTUNG: Bei Unebenheiten sind diese mit Unterlegscheiben auszugleichen.

Bei Lamellenendkappen AL. Typ 2 besteht die Möglichkeit den Neigungswinkel später noch ein wenig nachzustellen.

Abb 4

5 SYSTEMBEDienung UND PRODUKTSICHERHEIT

5.1 ALLGEMEINE ANFORDERUNGEN DES SICHERHEITS- UND GESUNDHEITSSCHUTZES

- Beim Transport, der Montage und Demontage, der Nutzung, der Pflege und Konservierung des Produkts, sind die Anforderungen des Sicherheits- und Gesundheitsschutzes und des Umweltschutzes zu beachten.
- Das Produkt sollte nur von Personen mit entsprechenden Berechtigungen repariert und konserviert werden.
- Der Käufer hat sicherzustellen, dass alle Personen die das Produkt täglich nutzen, pflegen und konservieren, sich mit der Bedienungsanleitung vertraut machen und die darin enthaltenen Vorgaben einhalten.
- Eine andere als im Punkt „Pflege“ beschriebene Art der Reinigung des Produkts ist unzulässig.
- Alle Tätigkeiten sind mit der entsprechenden Vorsicht und unter Beachtung der Sicherheitsvorschriften auszuführen.
- Reparaturen und Pflegearbeiten dürfen nur vorgenommen werden, wenn das Produkt von der Stromversorgung abgetrennt ist.
- Die am Produkt angebrachten Kennzeichnungen sind zu beachten (z.B. Piktogramme, Pfeile die die Antriebsrichtung anzeigen usw.).
- Es ist darauf zu achten, dass die Kennzeichnungen nicht übermalt oder in irgendeiner Form beschädigt werden, so dass sie nicht mehr zu erkennen sind.
- Eine Änderung der elektrischen Pläne oder der Systemkonfiguration, ohne vorherige Konsultation mit dem Hersteller oder einem autorisierten Handelspartner, ist unzulässig.
- Vor Nutzungsbeginn des Produkts, ist diese Anleitung genauestens zu lesen.

5.2 SICHERHEITSANFORDERUNGEN IN ABHÄNGIGKEIT DER NUTZUNGSBEDINGUNGEN UND DES NUTZUNGSORTES

Detaillierte Sicherheitsanforderungen gelten für Kinder bis zu einem Alter von 42 Monaten. Detaillierte Nutzungsanforderungen gelten überall dort, wo Kleinkinder Zugang haben oder sich befinden können. Die detaillierten Nutzungsanforderungen sind auch dort zu beachten, wo sich behinderte Menschen aufhalten.



Vor Gebrauch des Produkts ist vom Käufer eine Risikoeinschätzung zur Nutzung, unter besonderer Beachtung der Sicherheitsanforderungen für Kinder und behinderte Menschen, vorzunehmen.

Beim Erstellen der Nutzungsanforderungen des Produkts, sind die voraussichtlichen Nutzungsanforderungen und Gefahrenquellen rational zu berücksichtigen.

5.3 SICHERE NUTZUNG



Das Produkt darf nur genutzt werden, wenn es keine Mängel aufweist.

Empfehlungen und Tätigkeiten:

- Das Produkt ist, unter Einhaltung der in der Dokumentation beschriebenen Vorgaben, sicher im Gebrauch.
- Jegliche Arbeiten bzgl. Wartung und Reparatur sind von einer geschulten Person vorzunehmen, die die entsprechenden Berechtigungen besitzt.
- Die Nutzung eines Produkts, dass nicht die Sicherheitsanforderungen des Brandschutzes erfüllt, ist verboten.
- Die Nutzung eines fehlerhaften oder unvollständigen Produkts ist verboten. Der Gebrauch eines solchen Produkts kann zu dessen Zerstörung führen, eine Gefährdung für Leib und Leben darstellen oder ein Grund für den Garantieverlust sein.
- Eine Überschreitung der in der Dokumentation beschriebenen Betriebsparameter ist verboten.
- Im Bereich der Systems dürfen keine spitzen oder hervorstehenden Gegenstände aufbewahrt werden, die zu einer Beschädigung des Systems oder seiner Zerstörung führen können.
- Die Durchführung von provisorischen Reparaturen ist verboten.
- Die Lamellen dürfen nicht mit Gewalt nach oben gezogen werden, ansonsten kann das System beschädigt werden!
- Das Anlehnen, Belasten der Halter oder Draufstellen ist untersagt.

Falls ein fehlerhafter Betrieb des Produkts festgestellt wird, ist umgehend der Lieferant des Produkts zu informieren. Die Nutzung eines technisch fehlerhaften Produkts und Reparaturen in Eigenverantwortung stellen eine Gefährdung für Leib und Leben dar und können zu Garantieverlust führen.

5.4 KONTROLLE DER SICHEREN PRODUKTNUTZUNG

Der Käufer sollte:

- a) falls die sichere Produktnutzung abhängig von Bedingungen ist, zu denen das Produkt montiert wurde, das Produkt:
 - einer Eingangskontrolle unterziehen (Nach Montage, aber vor Nutzungsfreigabe).
 - nach Montage an einem anderen Ort, das Produkt einer Kontrolle unterziehen.

- b) sicherstellen, dass bei Bedingungen die zu einer Verschlechterung des technischen Produktzustands führen und somit zu einer Gefahrenquelle werden können, das Produkt:
 - einer regelmäßigen Wartung und Prüfung unterzogen wird.
 - einer speziellen Kontrolle unterzogen wird, falls die Produktsicherheit sich möglicherweise verschlechtert aufgrund von:
 - Produktmodifikationen,
 - Naturphänomenen,
 - einer langen Standzeit durch Nichtnutzung,
 - gefährlichen Beschädigungen oder Arbeitsunfällen.

Die oben aufgeführten Kontrollarbeiten, können von durch den Besitzer befugten und mit entsprechenden Berechtigungen ausgestatteten Personen vorgenommen werden.

6 NUTZUNG UND SYSTEMPFLEGE

6.1 PRODUKTNUTZUNG GEMÄß SEINER BESTIMMUNG

Das System ist gemäß seiner Bestimmung zu nutzen, die durch den Hersteller definiert wird. Falls das System anders genutzt oder geändert wird, als in dieser Anleitung, hat der Hersteller eine Grundlage, um Forderungen aus Garantieleistungen abzulehnen. Eigenmächtige Veränderungen am Produkt, die einen Einfluss auf seine sichere Nutzung haben, sind verboten.

Zur richtigen Produktnutzung gehört:

- normale oder vorhersehbare Nutzung, die z.B. ein durch den Nutzer bewusst in Kauf genommenes Risiko ausschließt
- die Anwendung der richtigen Betriebsparameter
- die Einhaltung der Vorgaben zum Produktgebrauch
- die Durchführung einer regelmäßigen Wartung und Pflege des Produkts
- das Einhalten der Vorgaben im Punkt: „Kontrolle der sicheren Produktnutzung“
- die Einhaltung der Daten im Punkt „technische Parameter“.

Im Falle unsachgemäßer Nutzung:

- kann das Produkt eine Gefährdung für die bedienende Person darstellen
- besteht die Gefahr der Beschädigung des Produkts
- kann dies negative Auswirkungen auf seine Funktionalität haben



Gefahr von Verletzungen durch die Lamellenkanten:

- die Hände nicht zw. die Lamellen stecken
- nicht die abgeschnittenen Kanten berühren
- nicht gegen die Halter lehnen oder dranhängen

6.2 ANLEITUNG FÜR LAIEN

Vor Nutzungsbeginn des Produkts, ist diese Dokumentation genauestens zu lesen.

Laien sind Personen, denen der Käufer die Nutzung, Pflege und Reinigung der Produkte übertragen hat.

Die Kenntnis des Inhalts der Dokumentation stellt einen einwandfreien Betrieb des Systems sicher.

Arbeiten, die von Laien ausgeführt werden können:

- Täglicher Gebrauch:
 - Tätigkeiten, die keine Auswirkungen auf die Betriebsparameter des Produkts haben
- Pflege und Konservierung des Produkts, die im weiteren Teil der Anleitung beschrieben werden.

6.3 TECHNISCHE PRÜFUNG, KONSERVIERUNG, PFLEGE UND REPARATUR

Es wird empfohlen, die Wartung von darauf spezialisierten Montageteams durchführen zu lassen.

Die Wartung besteht aus einer Prüfung der Produktfunktionalität und dem Austausch von während des Gebrauchs verschlissenen Elementen. Die tägliche Pflege führt der Käufer in Eigenregie durch.

Eine Wartung des Produkts sollte mind. 1 Mal im Jahr von darauf spezialisierten Montageteams durchgeführt werden. Die Wartung ist entgeltlich.

Grundlegende Tätigkeiten während der Wartung:

- Prüfung:
 - der Systembefestigungen an den Konstruktionselementen,
 - der Schraubenverbindungen,
 - des technischen Zustands der Lamellen und Führungsschienen,
- Eventuelle Einstellung und Korrektur der ausgetauschten Teile.

Produkte der Firma SELT Sp. z o.o. benötigen keine besonderen Pflegemaßnahmen. Eine Systemnutzung gemäß der Vorgaben des Herstellers, garantiert dem Nutzer eine langlebige und mängelfreie Funktion. Tägliche Pflegemaßnahmen sind bei vollkommen ausgefahrenem System durchzuführen.

Grundlegende Tätigkeiten der Produktpflege umfassen:

- Reinigung der sichtbaren, zugänglichen Produktelemente,
- Eine Wartung des Produkts mind. 1 Mal im Jahr von darauf spezialisierten Montageteams.

Reinigung der Elemente aus Metall / Aluminium:

- Wie oft eine Reinigung durchgeführt werden muss, ist von den lokalen Klimabedingungen, der Nähe zu Verkehrsadern und Baustellen und der allgemeinen Verschmutzung der Umgebung abhängig.
- Es wird empfohlen, leichte Verschmutzungen der Oberflächen aus Metall/ Aluminium mit Wasser unter Zusatz eines sanften Reinigungsmittels durchzuführen.
- Die Reinigung sollte mind. 1 im Jahr per Hand durchgeführt werden, um Beschädigungen des Produkts zu vermeiden

Verbotene Tätigkeiten während der Produktpflege:

- Die Reinigung mit einem Hochdruckreiniger, sowie Reinigungs- und Lösungsmittel wie z.B. Alkohol oder Benzin, ist unzulässig!
- Die Verwendung von Reinigungsmitteln mit Zusatz von Chlor, Ammoniak, Öl, Aceton und Bleichmittel zur Systemreinigung ist verboten. Ebenso die Aufbewahrung solcher Stoffe in Produktnähe, weil dadurch die Gefahr von Korrosion entstehen kann.
- Der Gebrauch von spitzen Gegenständen (z.B. Drahtbürsten) und Reinigungsmitteln die Kratzer hervorrufen ist verboten (z.B. Schleifpasten, Schleifpulver).
- Das Festhalten oder Ziehen am System oder seiner Bestandteile ist zu unterlassen.
- Das Verbiegen der Lamellen ist verboten.
- Der Austausch einzelner Elemente durch Teile anderer Hersteller ist untersagt! Austauschteile müssen Originalteile sein!

7 ALLGEMEINE GARANTIEBEDINGUNGEN

Die allgemeinen Garantiebedingungen sind auf der Seite www.selt.com/dokumenty-de zugänglich. Bei fehlendem Zugang zur Internetseite, sind die Garantiebedingungen bei ihrem Kundenbetreuer der Firma SELT Sp. z o. o. erhältlich.

7.1 AUSNAHMEN VON DER GARANTIE

Von der Garantie ausgenommen sind:

- Beschädigungen die beim Transport entstanden sind, der nicht von der Firma SELT Sp. z o. o. durchgeführt wurde.
- Beschädigungen die entstanden sind, weil die Lagerung, Installation oder Pflege nicht nach den Vorgaben der technischen Dokumentation, der Bedienungsanleitung oder den Vorgaben des Lieferanten durchgeführt wurden. Es sei denn, die Tätigkeiten wurden durch den Lieferanten oder auf seine Verantwortung hin durchgeführt.
- Beschädigungen die durch Nicht-Einhalten der Vorgaben in der technischen Dokumentation oder der Vorgaben des Lieferanten entstanden sind.
- Mechanische Beschädigungen.
- Beschädigungen die im Zuge einer Produktmodifikation entstanden sind, es sei denn, diese wurde vom Zulieferer, in dessen Auftrag oder auf seine Verantwortung hin durchgeführt.
- Beschädigungen die entstanden sind, weil trotz eines bereits vorhandenen Mangels, das Produkt weiter genutzt wurde, es sei denn, der Zulieferer wurde vorher informiert und empfahl die weitere Nutzung. Die Mängelursachen sind der rationalen Einschätzung des Zulieferers zu überlassen. Eine Reparatur oder ein Austausch des Produkts aufgrund der hier beschriebenen Mängel, kann durch den Zulieferer entgeltlich erfolgen.
- Beschädigungen deren Ursache in der normalen Abnutzung von Verschleißteilen begründet liegt
- Reparaturen, die eine Einstellung, Reinigung oder Schmierung des Systems beinhalten.
- Beschädigungen die durch Reparatur oder Einstellung in Eigenverantwortung entstanden sind.
- Beschädigungen die durch Systemnutzung bei unverhältnismäßigen Wetterbedingungen entstanden sind.
- Beschädigungen in Folge falscher Reinigung mit ätzenden Reinigungsmitteln oder falschen Geräten
- Atmosphärische und tierische Verunreinigungen.
- Einwirkung von Produkten oder Gegenständen die am System hängen und nicht zum Produkt der Firma Selt gehören,
- Nutzung des Produkts obwohl es Mängel aufweist.

8 REKLAMATION / TECHNISCHE MÄNGEL

8.1 REKLAMATION

Anlegen einer Reklamation:

- Eine Reklamation ist in schriftlicher Form beim Händler zu tätigen, bei dem das Produkt erworben wurde.
- Voraussetzung einer Reklamationsannahme ist die Angabe der Nr. des Kaufvertrags, der Bestellnr. oder des Kaufbelegs und eine schriftliche Meldung der Reklamation zusammen mit der Garantiekarte.
- Die Reklamationsmeldung muss eine genaue Mängelbeschreibung, den Namen der Montagefirma und das Datum, an dem der Mangel festgestellt wurde, enthalten.

Ware bei der keine Rechnungsnr., Vertragsnr. oder keine Bestellnr. angegeben wird, wird als Ware ohne Garantie bearbeitet werden.

8.2 TECHNISCHE MÄNGEL

Bei Auftreten eines Systemmangels ist:

- Der Mangel umgehend der Firma SELT Sp. z o.o. in Opole zu melden.
- Mängel können per Email an reklamacje@selt.com oder direkt beim Kundenbetreuer gemeldet werden.

Die Meldung eines technischen Mangels/einer Reklamation ist schriftlich auf dem Formular „Reklamationsmeldung“, dass auf der Seite www.selt.com zugänglich ist (oder bei ihrem Kundenbetreuer) zu tätigen.



Eine unsachgemäße Demontage kann zu schweren Verletzungen und Beschädigungen des Systems führen.

Die Demontage des Systems ist entsprechenden Montageteams zu überlassen oder einer Person die im Sicherheits- und Gesundheitsschutz geschult ist und entsprechendes Wissen aufweist.

Entsorgung verbrauchter Geräte

Nach Ende der Produktlebensdauer, ist das System unbedingt in seine Einzelteile zu zerlegen und eine Sortierung der einzelnen Materialien und Elemente entsprechend der Verordnung vom Ministerium für Umweltschutz, vom 09.12.2014, Abfallkatalog Gesetzblatt Pos. 1923, vorzunehmen.

Lp.	Gegenstand	Europäische Rechtsgrundlage	Polnische Rechtsgrundlage
1	Abfallkatalog	Verordnung der Kommission (WE) Nr. 574/2004 vom Tag 23 Febr. 2004 mit späteren Änderungen I und III in der Verordnung (WE) Nr. 2150/2002 des europäischen Parlaments und Rates zur Abfallstatistik	Verordnung des Umweltministeriums vom 09 Dez. 2014 im Abfallkatalog (Gesetzblatt 2014 Pos. 1923)


10 KENNZEICHNUNG UND BESCHRIFTUNG MIT DEM CE-ZEICHEN

10.1 ÜBEREINSTIMMUNG DES PRODUKTS MIT DER CE-NORM

Die von der Firma SELT hergestellten Systeme erfüllen die Grundanforderungen der vom Polnischen Komitee für Normung als PN-EN 13659 geführten Norm. Dies bestätigt die Leistungserklärung des Herstellers und die Kennzeichnung des Produktes mit dem CE- Zeichen. Um den Zustand zu wahren und um die sichere Nutzung und Pflege des Systems zu gewährleisten, sind die Vorgaben der technischen Dokumentation, Montageanleitung und der sicheren Nutzung einzuhalten

10.2 ZUSATZINFORMATIONEN ZUR CE-KENNZEICHNUNG

a) Kennzeichnung auf dem Produkt


SELT Sp. z o.o. Opole, ul. Wschodnia 23A
EN 13659

b) Kennzeichnung auf den Zusatzdokumenten


SELT Sp. z o.o. Opole, ul. Wschodnia 23A POLAND 13 154 / S / 2017
EN 13659 Sunbreaker stały 210 Typ B Zur Außenanwendung

Windwiderstandsklasse	Lamellenwandhalter	1250	6	600	EN 13659:2015
	Lamellenendkappe Al. Typ 2	1500	6	600	
	Lamellenendkappe Al. Typ 3	1500	6	600	
	Fester Halter mit Breite 40 mm	2500	6	600	-
	Fester Halter mit Breite 50 mm	3000	6	600	EN 13659:2015
			-	1600	-
Zusätzlicher Wärmewiderstand ΔR	Alle o.g. Modelle	0,0			EN 13659:2015
Gesamtenergiedurchlassgrad g_{tot}	Alle o.g. Modelle	0,01-0,90*			

*- Beschattung von Außen mit Referenzglas des Typs C lt. EN14501:2005; Detaillierte Angaben, abhängig von der Lamellenfarbe, finden Sie auf der Internetseite des Herstellers.